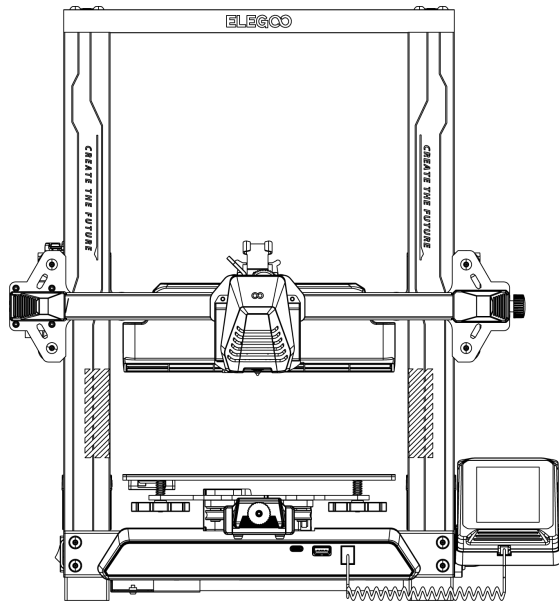
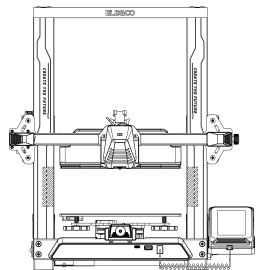


NEPTUNE 4 PRO 3D 打印机用户指南



产品以实物为准，图片仅供参考



感谢您选择ELEGOO 的产品!

为了您使用方便，请您在使用之前仔细阅读该说明书，文中的注意事项及使用技巧能更好地避免错误的安装和使用。

如遇到此说明书未包含的疑问或问题请联系：[ELEGOO官方旗舰店](#)

ELEGOO团队时刻准备为您提供优质的服务。

为了让您能够更好地体验我们的产品，您还可以从以下方式获取设备操作知识：

- 1.随机使用说明：您可以在U盘内找到相关使用说明及视频。
- 2.ELEGOO官网：www.elegoo.com.cn 登陆ELEGOO官网寻找相关设备操作、联系方式等。

注意事项

- 1.请勿将打印机放置在振动较大或者其他不稳定的环境内，机器晃动会影响打印机打印质量。
 - 2.请勿在打印机工作时接触喷嘴以及热床，以防止出现高温烫伤，造成人身伤害。
 - 3.在打印完毕后及时利用喷头的余温借助工具将喷嘴上的耗材清理干净，清理时请勿直接用手触摸喷头，以防出现烫伤。
 - 4.常做产品维护，定期在断电的情况下，用干布对打印机做机身清洁，拭去灰尘和粘结的打印材料。
 - 5.机器的X轴和Y轴的运动部件由光轴组成，需要定期涂抹润滑脂以保持运动顺畅。
 - 6.3D打印机包含高速运转部件，谨防夹手。
 - 7.若儿童使用机器，请在大人监督的情况下使用本机，以免造成人身伤害。
 - 8.如遇到紧急情况，请直接关闭电源。
 - 9.调平归零或者打印都需要确定金色PEI在平台上，否则喷头撞击软磁贴会造成喷头和软磁贴损伤！
 - 10.机器使用请接地。不接地的设备或者不正确接地的设备不可避免地会增加漏电的风险。
 - 11.如果机器长时间不使用，请关闭设备电源，拔掉电源插头。
-

免责声明

- ELEGOO不承担用户未按《使用指南》及其它文档或当地法律法规使用产品引发的一切损失。
- ELEGOO享有对本文档的最终解释权,ELEGOO有权在不事先通知的情况下更改或终止本声明。
- ELEGOO是深圳市智能派科技有限公司及其关联公司的商标。本文出现的产品名称、品牌等,均为其所属公司的商标或注册商标。

故障排除指南

X/Y/Z轴某电机归零时不动或异响

- ① 电机线松动，请重新检查接线。
- ② 对应的限位开关不能正常触发，请检查对应轴的运动是否有干涉，限位开关线是否松动。
- ③ 同步带松动可能会造成X/Y轴运动不顺畅或异响，可通过旋钮调节拉紧同步带的方式进行处理。

喷头挤出异常

- ① 检查挤出电机线是否松动。
- ② 挤出齿轮的顶丝是否锁紧电机轴。
- ③ 打印头散热不够，请确保打印头散热风扇是否正常工作。
- ④ 喷嘴处堵料，尝试短暂地把喷头加热到230°C，并用力手动挤耗材会有利于堵料的排除，或使用细针在预热的环境下疏通喷嘴。

模型不粘平台、翘边

- ① 模型是否能粘住平台关键在于打印首层时耗材是否附着在平台上，打印首层时喷头与平台的距离超过0.2mm会严重降低对平台板的附着，需要重新调平。
- ② 在Cura中设置打印平台附着，选择附着类型【Brim】，有利于增强附着面防止翘边等问题。

模型错位

- ① 移动速度或打印速度过快，尝试降低速度。
- ② X/Y轴皮带过松或同步轮没有固定紧。
- ③ 驱动电流过小。

拉丝比较严重

- ① 回抽距离不足，在切片时将回抽距离设置大一点。
- ② 回抽速度过慢，在切片时将回抽速度设置大一点。
- ③ 切片时设置回抽Z抬升，抬升高度0.25mm左右。
- ④ 打印温度过高，造成耗材流动性粘性比较强，将打印温度降低一点。

目录

机器参数	1
机器展示	2
装箱清单	3
机器安装	4
操作屏展示	8
自动调平	10
模型测试	11
模型续打功能描述	12
软件安装	13
局域网打印	15
主板接线	17

机器参数

打印参数

打印原理：FDM（熔融沉积成型）

打印体积：225X225X265(mm³)

打印精度：±0.1mm

喷嘴直径：0.4mm

打印速度：30-500mm/s

温度参数

环境温度：5°C~40°C

喷嘴最高温度：300°C

热床最高温度：110°C

软件参数

切片软件：Cura

输入格式：STL、OBJ

输出格式：Gcode

连接方式：U盘、局域网

电源参数

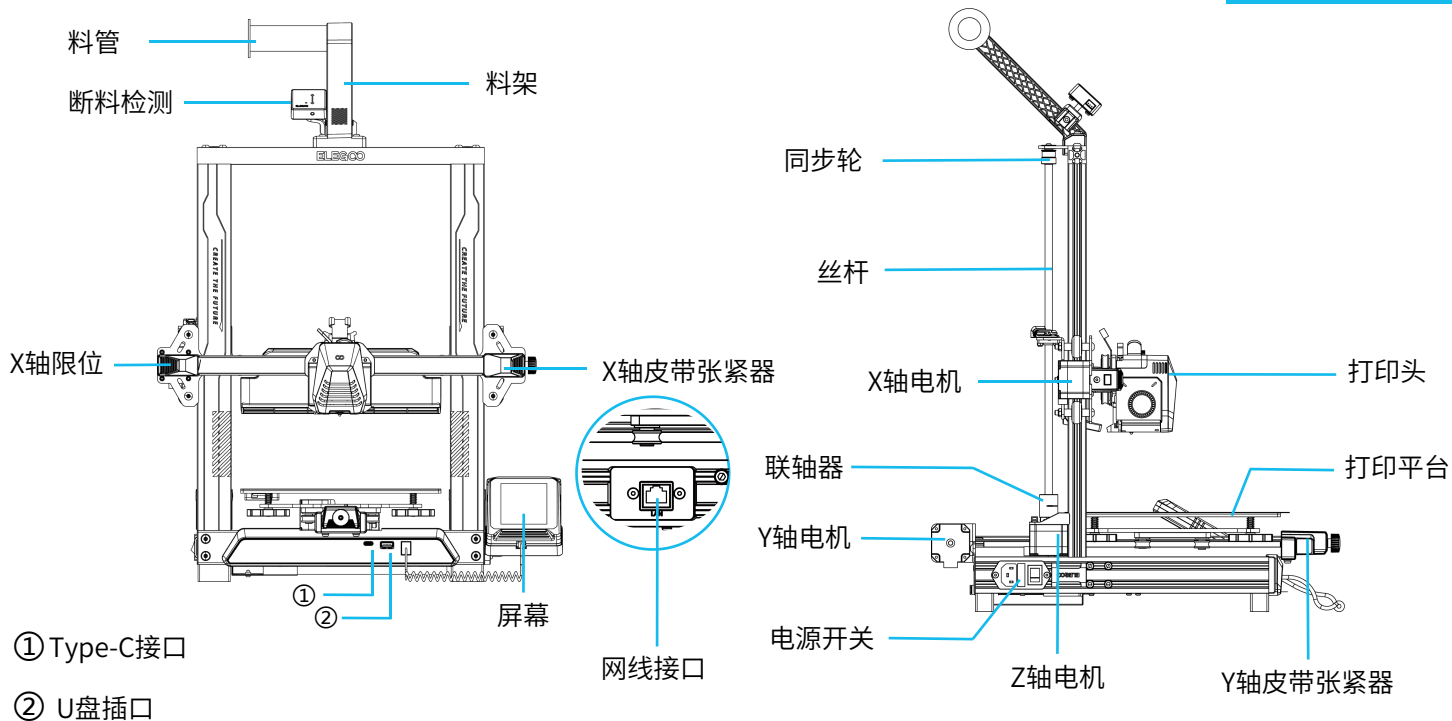
电源输入：100-120V/220-240V

电源输出：24V

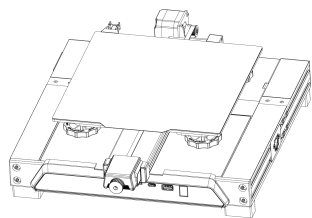
物理参数

机器尺寸：475*445*515mm

净重：8.9kg

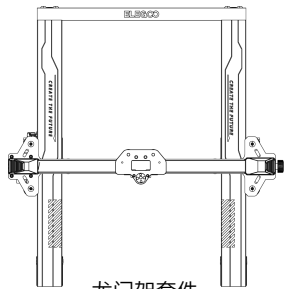


装箱清单



底座套件

01



龙门架套件

02



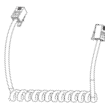
屏幕支撑座

03



屏幕

04



弹簧线

05



料管

06



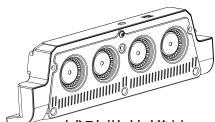
料架

07



断料检测器

08



辅助散热模块

09



打印头

10



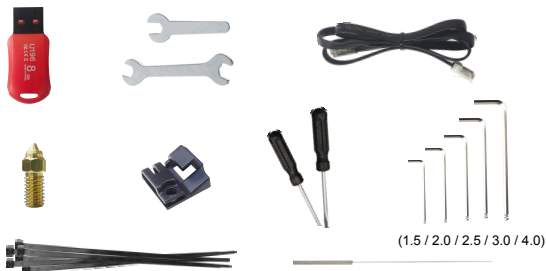
电源线

11

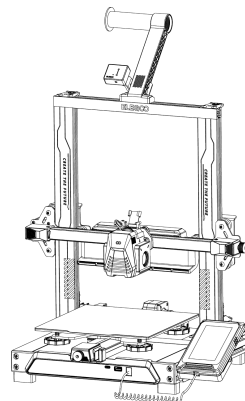
紧固件

- (HM5*45) 4pcs
- (PM4*45) 3pcs
- (PM4*20) 3pcs
- (PM4*18) 2pcs
- (PM3*16) 2pcs
- (PM3*8) 4pcs
- (PM4*8) 1pcs
- (HM4*M3*3) 1pcs

工具



以上配件以实物为准，图片仅供参考

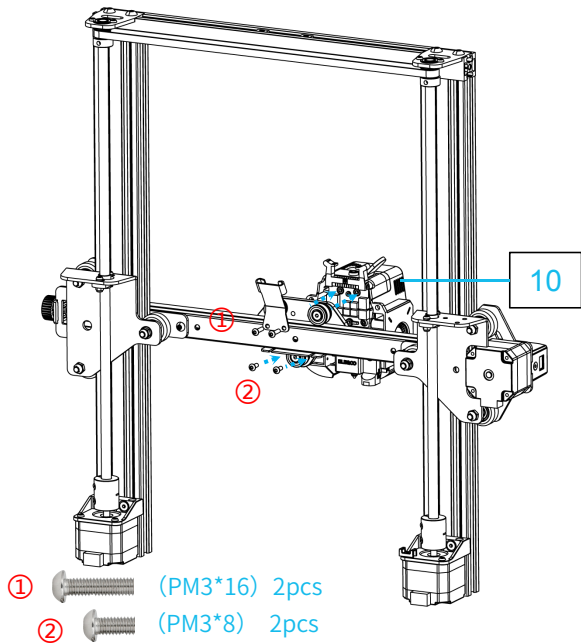


ELEGOO 3D Printer

机器安装

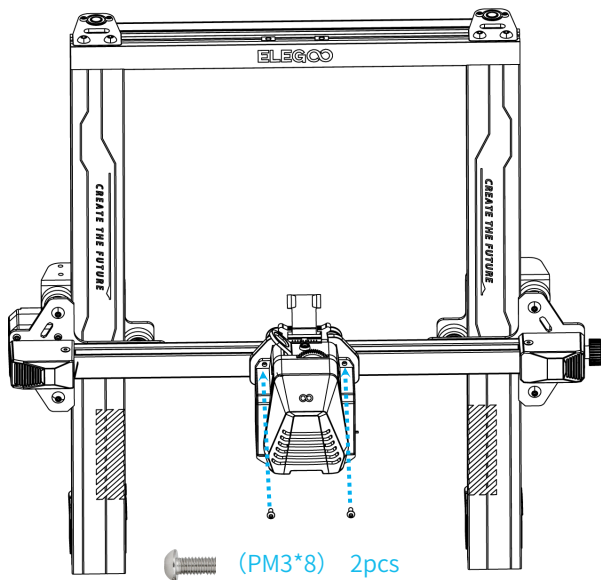
随机U盘附有安装指导视频

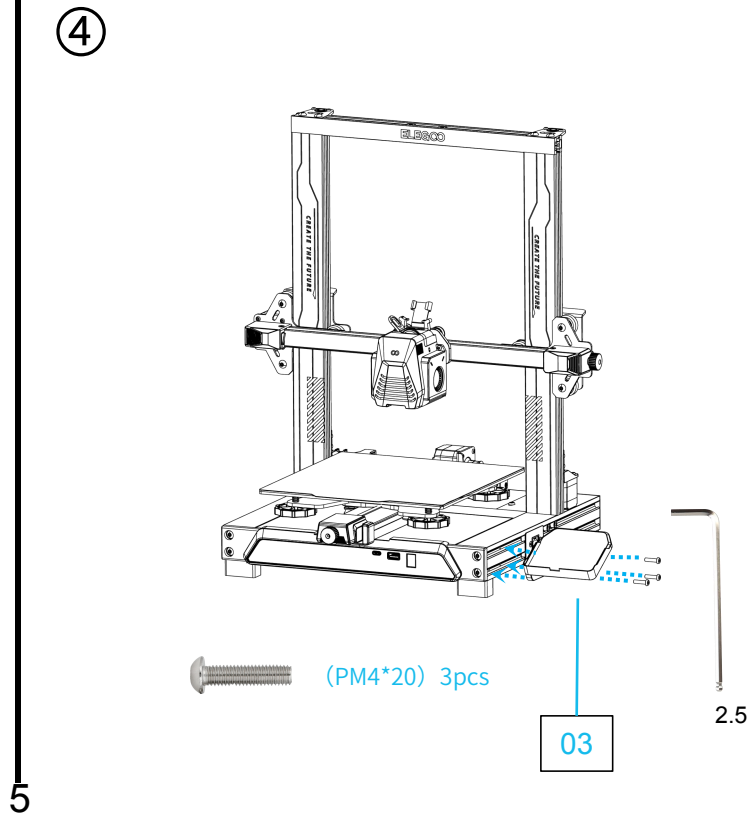
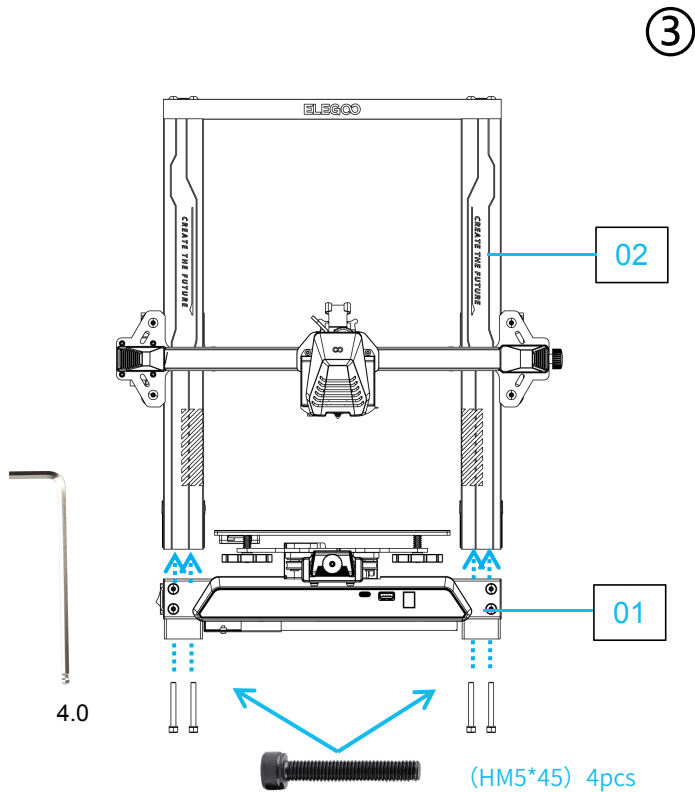
打印头安装：使用两颗M3x16螺丝穿过排线固定件孔位固定打印头；两颗M3x8螺丝固定打印头下方。

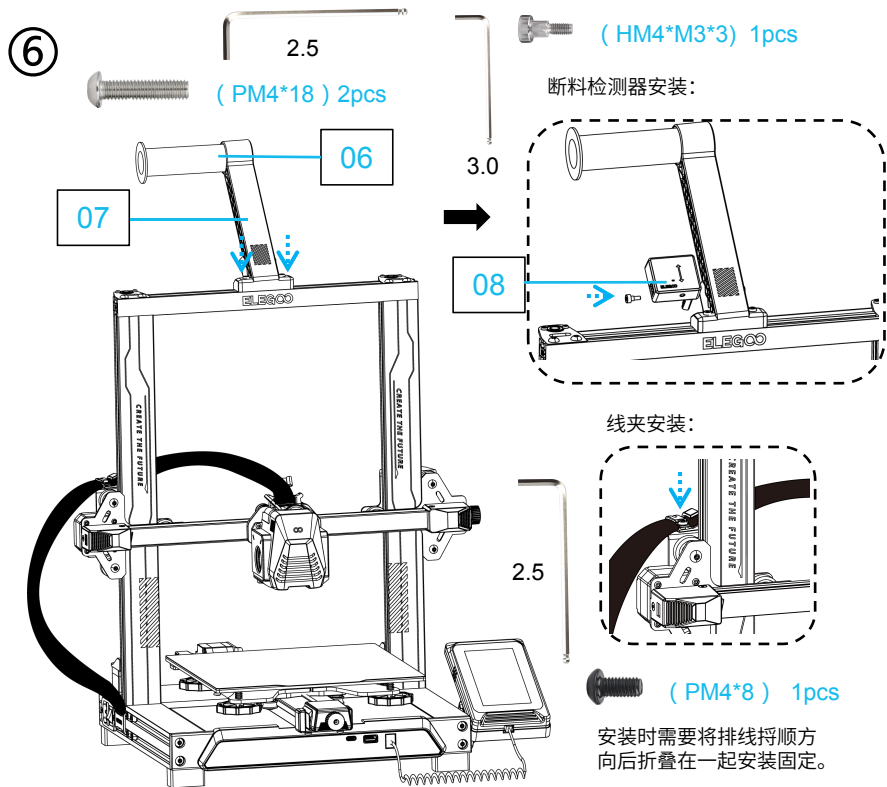
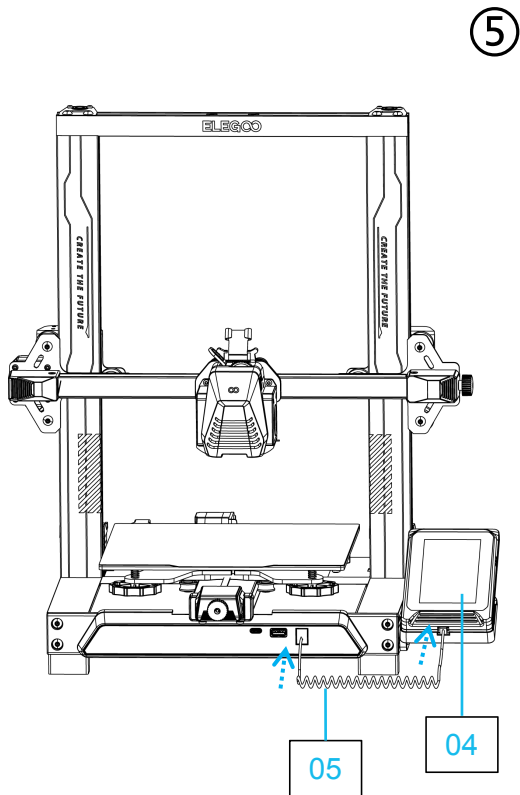


①

②

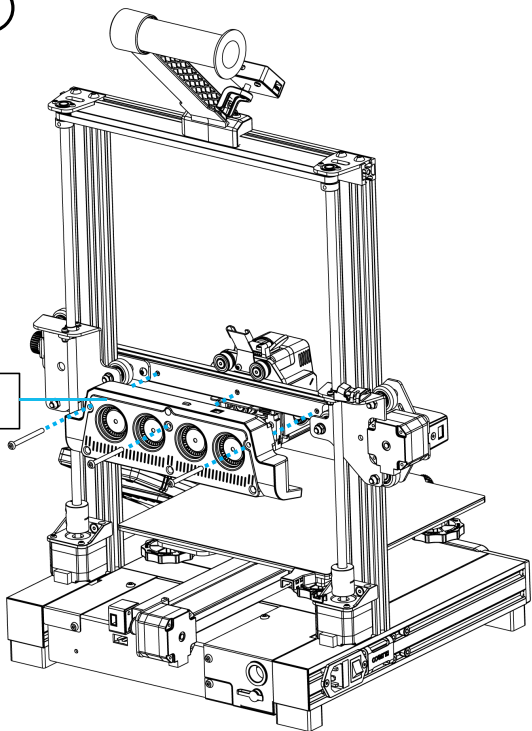






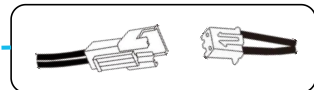
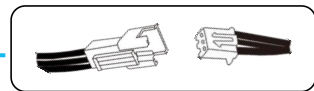
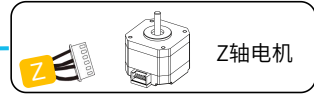
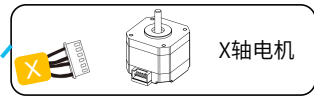
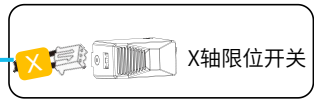
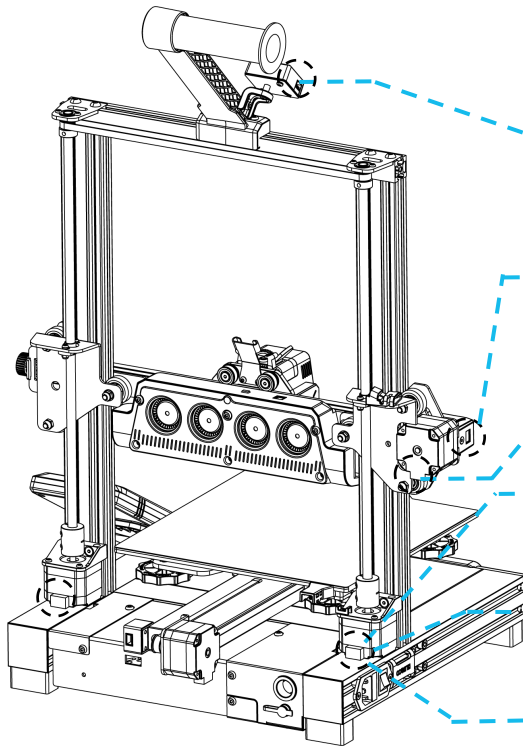
7

09

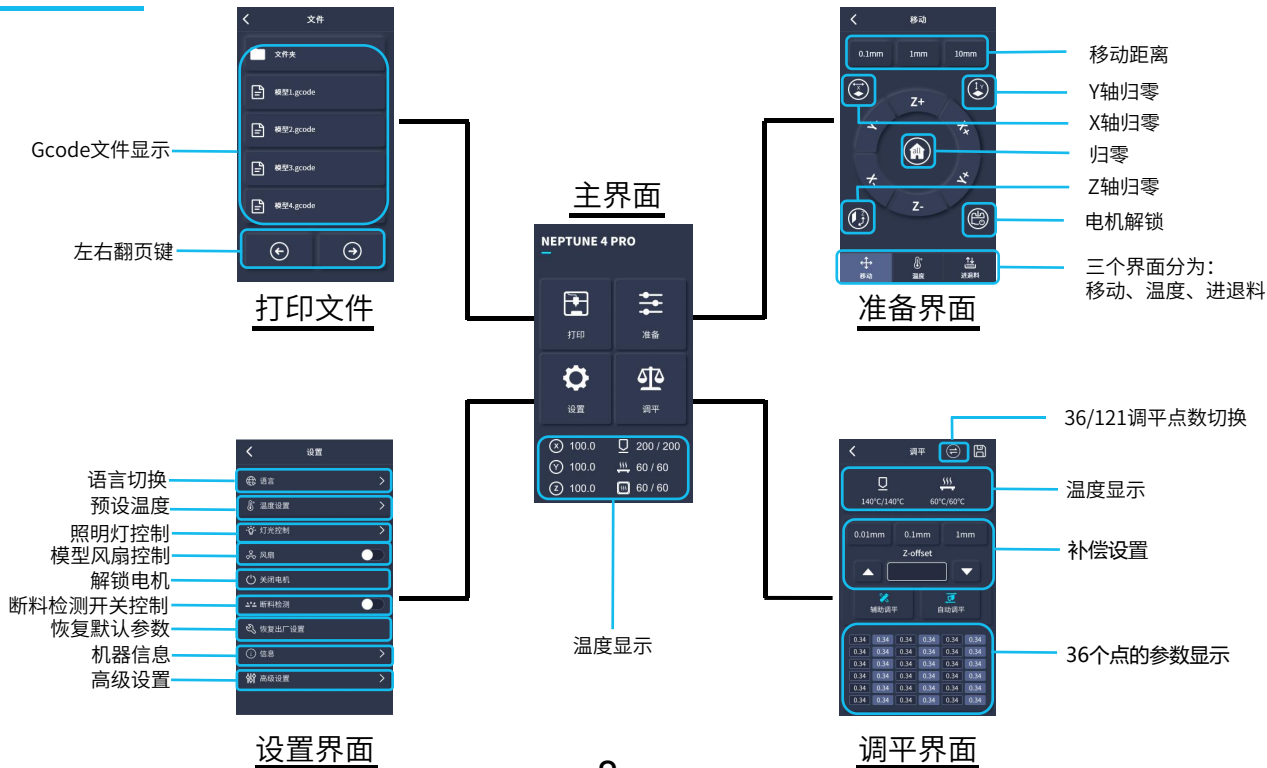


(PM4*45) 3pcs

8



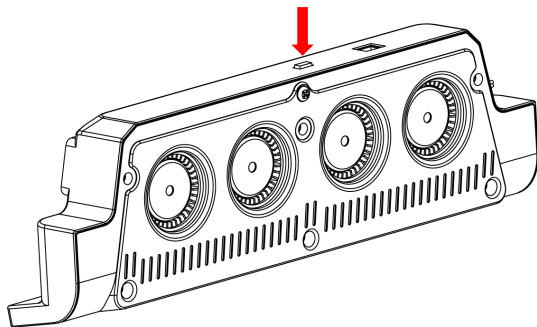
操作屏展示



辅助散热模块使用说明：

用户可在打印过程中,通过点击风扇图标进行调节后散热风扇的出风状态。

风扇启用有三种模式：静音（60%） / 正常（80%） / 狂暴（100%），请根据打印情况所需进行调节，如下图所示。



静音打印时关闭辅助散热模块

自动调平

首次运行机器时，需要进行调平模式校准平台与喷头的距离，距离约为一层A4纸厚度。

- 当机器接通电源后，选择【调平】。
- 打印机各轴自动回到原点，进入调平页面后，在喷嘴与平台之间放置一张A4纸，点击补偿值调整喷头与平台之间的间距（如图2），通过推拉纸张有摩擦力产生即可完成中间点的校准，点击辅助调平【🔧】通过手拧螺母将平台的1~4的点用A4纸来校准，推拉A4纸，当纸张能往外拉不能往里推的时候即可完成辅助调平。
- 完成辅助调平后进入自动调平【🔄】进行自动校准。
- 机器将进入升温状态：喷头升温至140°C，热床升温至60°C。（请根据打印耗材的温度预设热床温度进行平台调平，有利于调平数值更准确）
- 达到预设温度后：开始对36个点进行自动校准。
- 完成调平后，进行Z轴补偿设置：在打印头与平台之间放置一张A4纸，通过点击补偿值，并推拉A4纸，当A4纸能往外拉不能往里推的时候即可完成调平。
- 点击保存图标进行保存即可【💾】。

提示：点调平归零前不能移除金属的PEI板，否则会导致喷头挤压平台！调平传感器只对金属平台板产生检测，例如：更换了玻璃平台板进行调平将不产生检测结果，同样会导致喷头挤压平台。⚠️

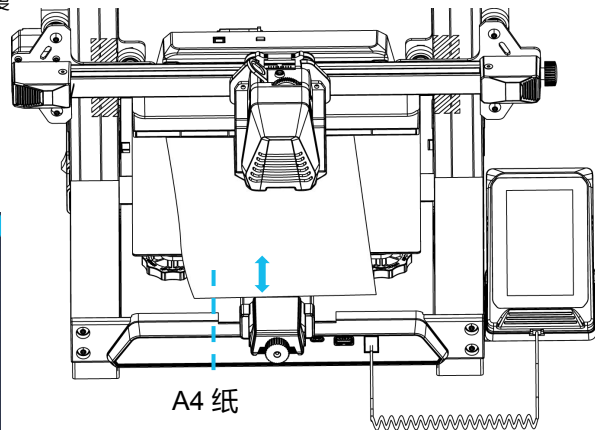


图1



图2

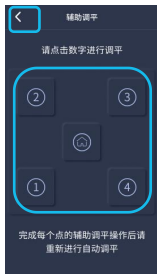


图3



10 图4

模型测试

打印头进料检查

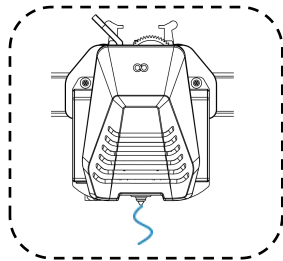
- 1) 先将耗材推进到打印头的底部。
- 2) 点击【准备】-【进退料】，点击【进料】喷头温度将自动加热到200°C。
- 3) 喷嘴预热到200°C后，点击进料挤出，耗材从喷嘴处正常出丝即可。
- 4) 打印前清理喷嘴前融化的耗材。

提示：不同硬度的耗材对弹簧力度有不同的要求，挤出机弹簧力度可以使用2.0mm内六角扳手进行调节，逆时针转动时增加力度，顺时针降低弹簧力度。

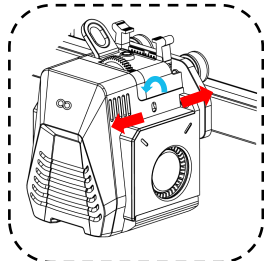
开始打印

- 1) 将U盘插入到打印机的USB接口。
- 2) 主菜单上点击【打印】并选择测试打印文件。
- 3) 当喷嘴和加热床达到给定的温度时，X、Y、Z轴将回到零位置，然后开始打印。

提示：在打印测试模型时，请观察第一层的打印情况，如果第一层出现了A和C的情况，证明补偿设置没调好，可以在打印过程中进入补偿调整，调整打印头与平台的距离。如果是情况B，证明喷嘴与平台已达到很好的打印距离，可以继续打印。

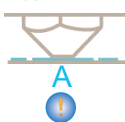


正常出丝状态

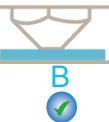


1. 向左调整：逆时针旋转按钮，会增加挤出力度，即丝材从喷嘴中挤出的力量增大。
2. 向右调整：顺时针旋转按钮，会减少挤出力度，即丝材从喷嘴中挤出的力量减小。

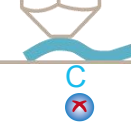
喷头距离平台过低挤出不足，需要微调补偿值使打印头抬升适合距离。



喷嘴距离平台适中，挤出适量，粘附平台均匀。



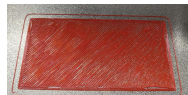
喷嘴距离平台过高，粘附不佳，易导致打印过程中模型脱离平台，需要微调补偿值使打印头下降适合距离。



A. 过低状态



B. 正常状态



C. 过高状态

如图所示：



调整时，请将移动距离切换到0.01mm或0.1mm进行微调，防止喷头过度挤压平台或出料悬空。

模型续打功能描述

断电续打：因为突然停电又或者失误关掉了机器电源想恢复打印时，此功能不需要手动设置，当重新连接电源开机后点击恢复打印即可。（请注意，PEI平台在加热状态下模型粘附效果才比较好，但断电太久后平台板会冷却，模型容易脱落，将会无法完成续打）

断料检测：此功能是为了预防当模型打印一半时，耗材耗尽后能够给使用者提出警示需要更换耗材才能继续打印，能有效防止缺少耗材而造成模型打废。

软件安装

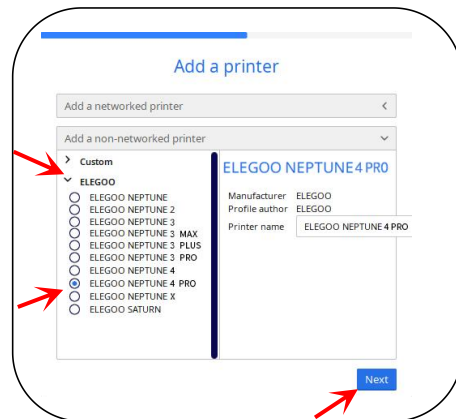
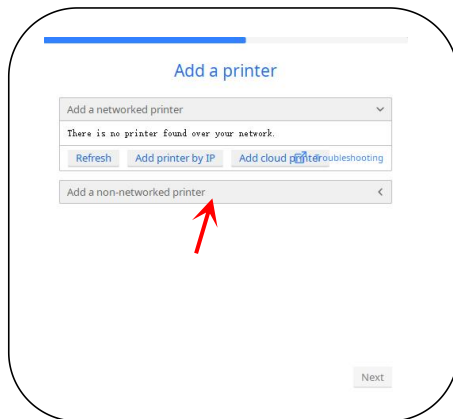
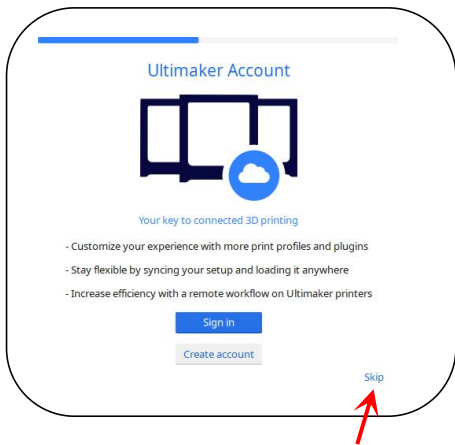
提示：将U盘中的资料拷贝到电脑上以作保存。

本公司的切片软件是以Cura开源切片软件进行修改的，是为了与本公司的机器更好地配合打印，满足客户的需求。

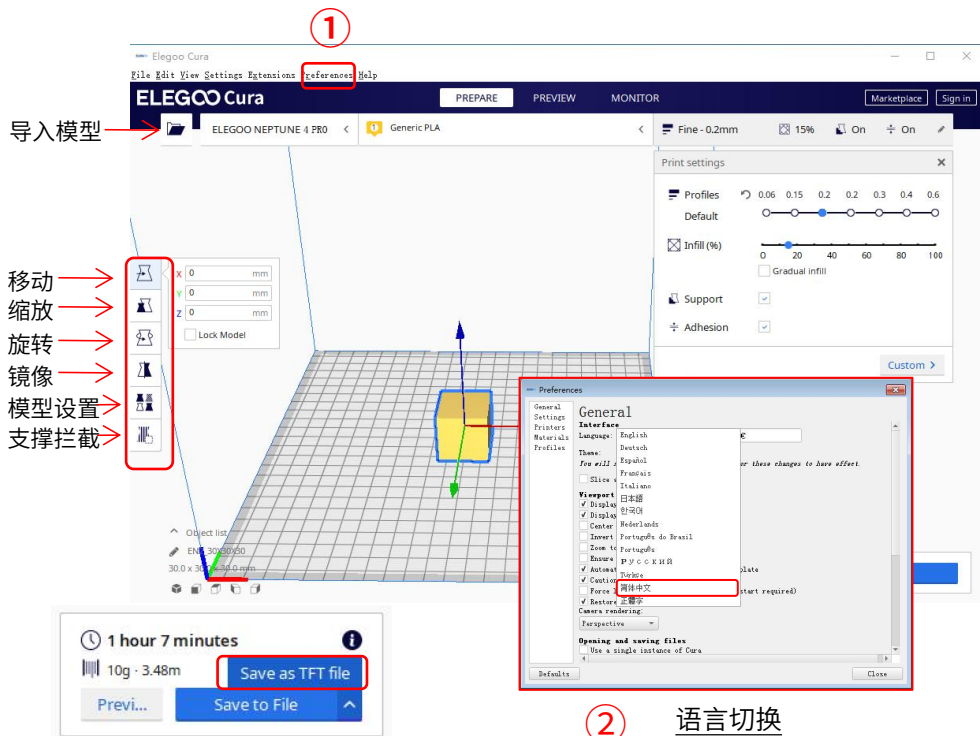
软件安装如下操作：

打开随机的U盘文件选择路径 \ 软件和软件驱动程序文件夹 \ ELEGOO软件文件夹 \ 双击ELEGOO-Cura应用程序安装。

根据安装过程中的提示进行下一步即可，最后如图下所示选择本公司的对应机型完成设置。



使用说明

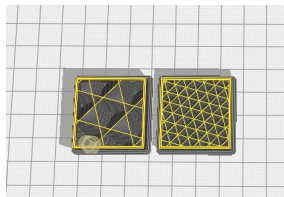


预览图片功能

其他操作提示:

- ① 滚动鼠标中间滚轮可以缩放视角，按住中间滚轮可以移动平台位置
- ② 按住鼠标右键移动鼠标，可以转换视角
- ③ 点击鼠标右键会出现弹框选择

模型设置: 当打印多个模型时，可以为指定的模型配置单独的切片设置。



支撑拦截: 可以在模型上设置拦截区域，使设置的区域不生成支撑。

预览图片功能: 通过TFF文件格式保存的Gcode文件，可以在打印机上的选择文件中预览模型图片，能更直观地识打印的文件。

语言切换: 通过上方菜单栏，在首选项中可以设置更换界面语言，选择对应的语言后，需要重启切片软件才能完成切换。

局域网打印

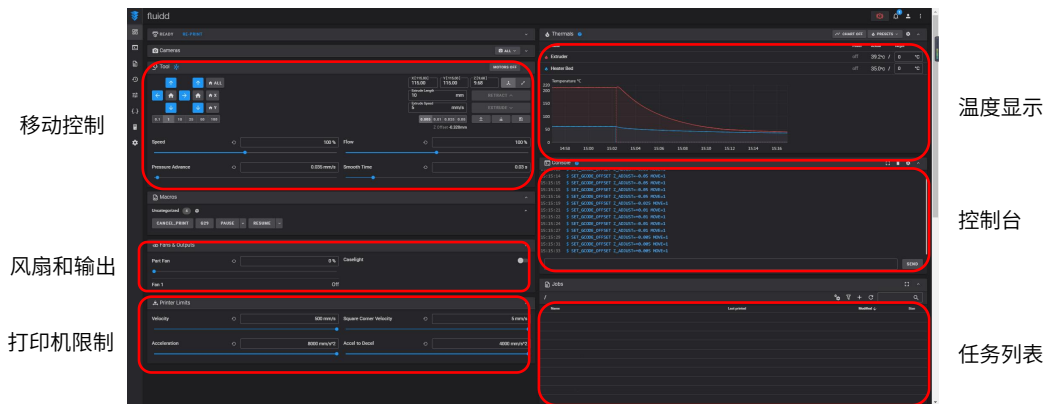
设备插上网线后，开启设备电源，通过屏幕信息查看IP地址，建议使用谷歌浏览器进行访问。

- 注意，机器和电脑只有在同一网段的局域网才能进行连接上，并且确认机器上的电路接线端口要连接完成否则会访问失败。



- 使用谷歌浏览器输入设备上的IP地址，如：192.168.211.164，通过回车键进入访问页面。

- 访问成功后会进入图下的控制界面



移动控制：控制各轴的移动，并且可以通过调平后进行补偿设置。

风扇和输出：控制喷头风扇和照明灯的开启。

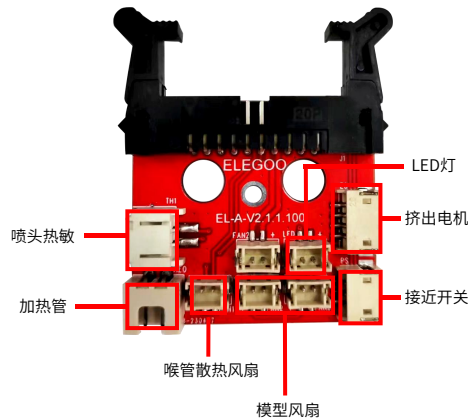
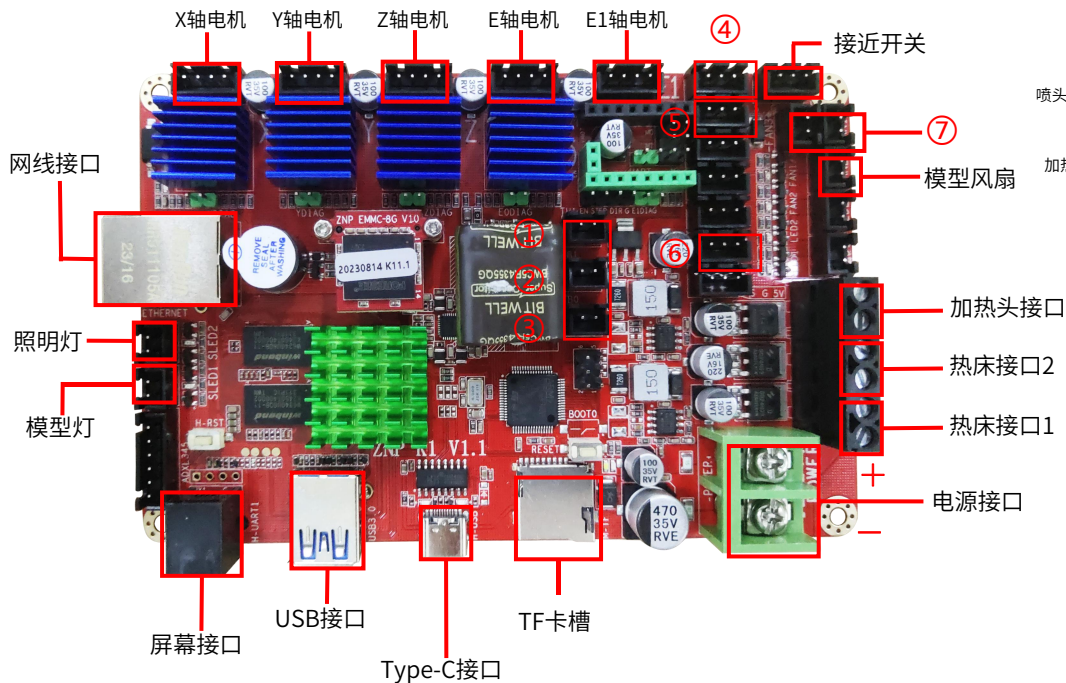
打印机限制：打印机的最大加速度控制，一般不需要进行更改设置。

温度显示：机器温度加热情况显示，并且可以提前设置预热喷头温度和热床温度。

控制台：可以发送G代码命令运行机器。

任务列表：将Elegoo Cura切片的Gcode文件拖动到此处任务列表进行打印即可。

主板接线



- ① 喷头热敏 TH0
- ② 热床热敏 TB1
- ③ 热床热敏 TB0
- ④ X轴限位
- ⑤ Y轴限位
- ⑥ 断料检测
- ⑦ 主板风扇/喉管散热风扇

After-sales service registration card

售后服务登记卡

Date of purchase

购买日期： _____

Place of purchase

购买地点： _____

Printer

机器： _____

S/N

序列号： _____

Fault description

故障描述： _____

Contact

联系人： _____

Phone number

电话号码： _____

Address

地址： _____

【产品保修政策】

经由ELEGOO/爱乐酷检测判定，如您的产品无跌落、浸水、非授权拆解改装等情况，在保修期内确定故障由材料、工艺或功能不良引起的，在提供相应的购买凭证后，ELEGOO会进行免费维修或更换零配件。

不同系列的产品及配件享有不同的保修期限，您可在产品保修期列表查询获得相关详细信息。

如设备存在以下情形，ELEGOO/爱乐酷将有权拒绝为在质保期内的设备提供免费维修服务：

- 损坏由非ELEGOO/爱乐酷授权的清洗、润滑等操作造成；
- 损坏由意外事故、受潮、污渍、进沙、进水、发霉、腐蚀、私自改装、非授权维修或由第三方设备引起；
- 未按产品说明书指导不正确安装、使用和操作或滥用/误用设备包括超出工作负荷,让设备在非产品规定的工作环境下使用而造成的损坏；
- 无法提供有效的原购买凭证和原购买发票；
- 设备正常磨损、老化或因操作造成的外观划痕或瑕疵；

产品保修期列表：

产品保修期自您签收日算起，如果在保修期内维修或更换了产品的部分，则整个产品的剩余保修期将适用于此部分，维修或更换部件不会延长保修期。

1个月内保修（人为损坏的除外）商家承担运费；1年内保修，买家需承担寄回运费；超一年提供维修服务，买家承担所有费用。

ELEGOO/爱乐酷主要配件零件保修说明		
打印机型	配件零件	保修期
FDM机型	主板、显示屏、电源、电机、限位开关、断料检测开关、加热棒、热敏电阻、风扇、灯条	12个月
	同步带、滑轮、PTFE管、接近开关、热床板组件（不含PEI平台板）、挤出头（不包含喷嘴）	4个月



ELEGOO官网: www.elegoo.com.cn